



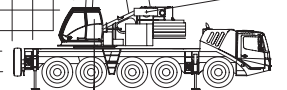
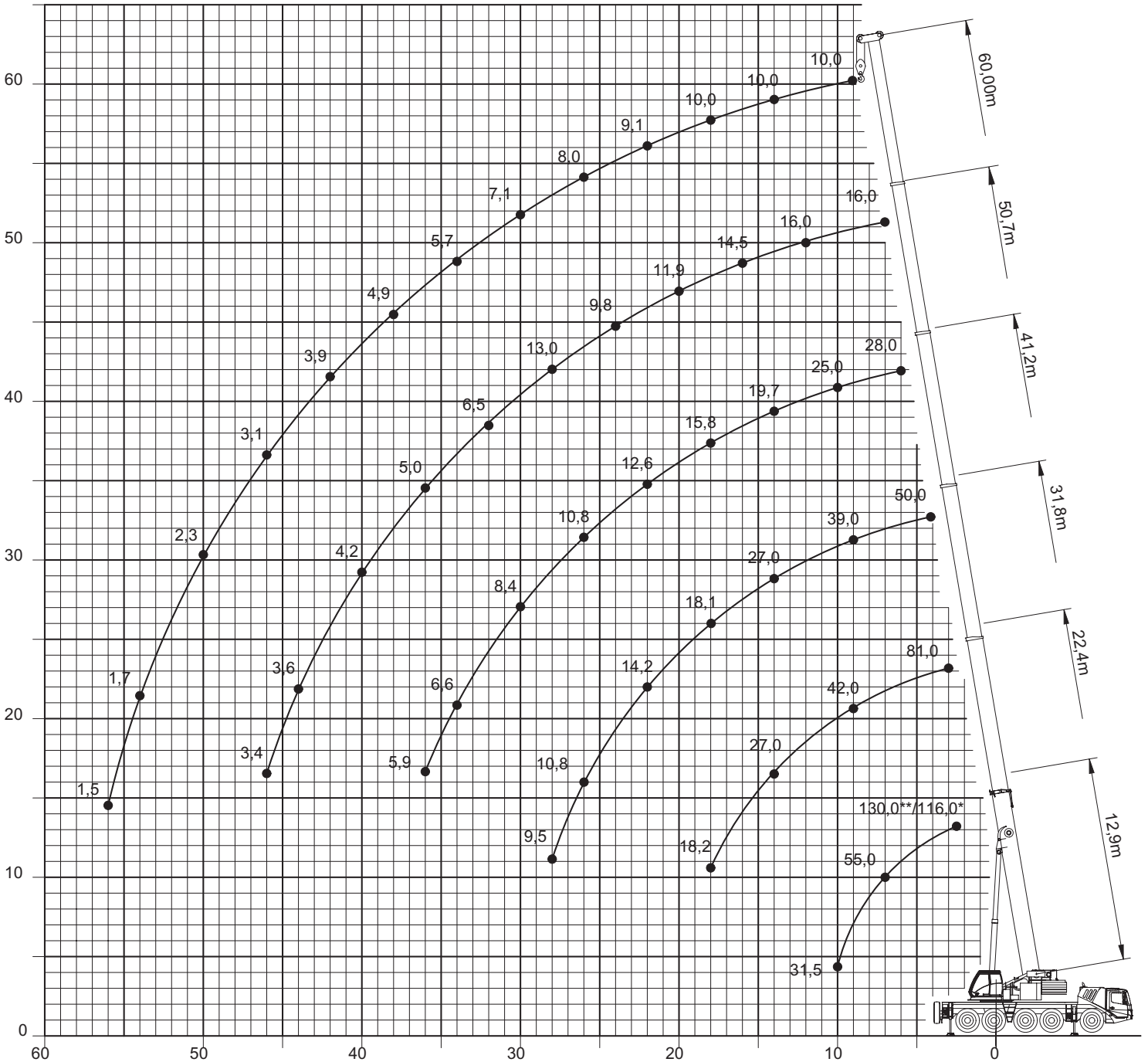
12,9 - 60 m



7,5 m



360°





12,9 - 60 m



7,5 m



360°



40,1 t



EN 13000



m	12,90°	12,90	17,69	22,48	27,16	31,84	36,45	41,24	45,99	50,71	55,39	60,00	m
2,2	130,0°/116,0°	-	-	-	-	-	-	-	-	-	-	-	2,2
3,0	94,5	93,5	86,0	81,0	65,0	-	-	-	-	-	-	-	3,0
4,0	81,0	79,0	76,5	71,0	65,0	50,0	-	-	-	-	-	-	4,0
5,0	70,5	68,0	67,5	63,5	60,5	49,5	38,0	-	-	-	-	-	5,0
6,0	62,0	59,5	60,0	57,5	54,5	47,0	37,0	28,0	20,5	-	-	-	6,0
7,0	55,0	52,5	53,0	52,0	50,0	44,0	35,0	28,0	20,5	16,0	-	-	7,0
8,0	48,0	46,5	47,0	47,0	46,0	41,5	33,0	28,0	20,5	16,0	11,6	-	8,0
9,0	41,0	41,0	42,0	42,0	41,5	39,0	31,5	26,5	20,5	16,0	11,6	10,0	9,0
10,0	31,5	31,5	38,0	38,0	37,5	37,0	29,5	25,0	20,5	16,0	11,6	10,0	10,0
11,0	-	-	34,5	34,5	34,0	34,5	28,0	23,5	20,5	16,0	11,6	10,0	11,0
12,0	-	-	31,5	31,5	31,0	32,0	26,5	22,5	19,5	16,0	11,6	10,0	12,0
13,0	-	-	29,0	29,0	28,5	29,5	25,0	21,0	18,6	16,0	11,6	10,0	13,0
14,0	-	-	25,0	27,0	26,0	27,0	23,5	19,7	17,7	15,8	11,6	10,0	14,0
15,0	-	-	-	24,0	24,5	24,5	22,5	18,7	16,8	15,2	11,6	10,0	15,0
16,0	-	-	-	21,5	22,5	22,0	21,5	17,6	15,9	14,5	11,6	10,0	16,0
18,0	-	-	-	18,2	18,6	18,1	18,9	15,8	14,4	13,0	11,6	10,0	18,0
20,0	-	-	-	-	15,7	16,1	15,9	13,9	12,7	11,9	11,1	9,7	20,0
22,0	-	-	-	-	13,4	14,2	13,6	12,6	11,5	10,8	10,3	9,1	22,0
24,0	-	-	-	-	9,6	12,3	11,8	11,6	10,4	9,8	9,4	8,6	24,0
26,0	-	-	-	-	-	10,8	10,2	10,8	9,5	8,9	8,6	8,0	26,0
28,0	-	-	-	-	-	9,5	9,3	9,5	8,4	8,2	7,9	7,6	28,0
30,0	-	-	-	-	-	-	8,7	8,4	7,5	7,5	7,3	7,1	30,0
32,0	-	-	-	-	-	-	8,0	7,5	6,9	6,5	6,5	6,4	32,0
34,0	-	-	-	-	-	-	-	6,6	6,2	5,7	5,7	5,7	34,0
36,0	-	-	-	-	-	-	-	5,9	5,9	5,0	5,3	5,3	36,0
38,0	-	-	-	-	-	-	-	-	5,5	4,5	5,0	4,9	38,0
40,0	-	-	-	-	-	-	-	-	5,0	4,2	4,7	4,5	40,0
42,0	-	-	-	-	-	-	-	-	4,5	3,9	4,4	3,9	42,0
44,0	-	-	-	-	-	-	-	-	-	3,6	3,9	3,5	44,0
46,0	-	-	-	-	-	-	-	-	-	3,4	3,5	3,1	46,0
48,0	-	-	-	-	-	-	-	-	-	-	3,1	2,7	48,0
50,0	-	-	-	-	-	-	-	-	-	-	2,7	2,3	50,0
52,0	-	-	-	-	-	-	-	-	-	-	-	2,0	52,0
54,0	-	-	-	-	-	-	-	-	-	-	-	1,7	54,0
56,0	-	-	-	-	-	-	-	-	-	-	-	1,5	56,0



12,9 - 60 m



7,5 m



360°



23,5 t



EN 13000



m	12,90°	12,90	17,69	22,48	27,16	31,84	36,45	41,24	45,99	50,71	55,39	60,00	m
2,2	119,0	-	-	-	-	-	-	-	-	-	-	-	2,2
3,0	94,5	92,0	86,0	81,0	65,0	-	-	-	-	-	-	-	3,0
4,0	81,0	77,5	76,5	71,0	65,0	50,0	-	-	-	-	-	-	4,0
5,0	70,5	66,0	66,5	63,5	60,5	49,5	38,0	-	-	-	-	-	5,0
6,0	62,0	57,5	57,5	57,0	54,5	47,0	37,0	28,0	-	-	-	-	6,0
7,0	55,0	50,0	50,5	50,5	49,5	44,0	35,0	28,0	20,5	16,0	-	-	7,0
8,0	48,0	44,5	45,0	45,0	41,5	40,5	33,0	28,0	20,5	16,0	11,6	-	8,0
9,0	39,5	39,0	39,5	38,5	36,5	34,5	31,5	26,5	20,5	16,0	11,6	10,0	9,0
10,0	31,5	31,5	34,5	33,0	32,5	30,0	29,5	25,0	20,5	16,0	11,6	10,0	10,0
11,0	-	-	29,5	28,5	28,5	26,5	26,5	23,5	20,5	16,0	11,6	10,0	11,0
12,0	-	-	25,5	25,5	25,5	24,5	23,5	22,0	19,5	16,0	11,6	10,0	12,0
13,0	-	-	22,5	22,5	22,5	23,0	21,5	19,9	18,6	16,0	11,6	10,0	13,0
14,0	-	-	20,0	20,0	19,8	20,5	19,3	18,0	17,3	15,8	11,6	10,0	14,0
15,0	-	-	-	17,8	18,0	18,5	17,5	16,7	15,7	15,2	11,6	10,0	15,0
16,0	-	-	-	16,6	16,9	16,6	16,0	16,0	14,3	14,1	11,6	10,0	16,0
18,0	-	-	-	13,8	14,0	13,6	13,3	13,7	12,0	11,8	11,6	10,0	18,0
20,0	-	-	-	-	11,7	11,4	12,0	11,5	10,7	10,0	10,1	9,7	20,0
22,0	-	-	-	-	9,9	9,6	10,2	9,7	9,9	8,5	8,9	8,9	22,0
24,0	-	-	-	-	6,2	8,2	8,8	8,2	8,6	7,8	8,3	7,7	24,0
26,0	-	-	-	-	-	7,0	7,6	7,0	7,4	7,3	7,3	6,7	26,0
28,0	-	-	-	-	-	6,0	6,6	6,0	6,3	6,6	6,3	5,8	28,0
30,0	-	-	-	-	-	-	5,7	5,2	5,5	5,7	5,4	5,0	30,0
32,0	-	-	-	-	-	-	5,2	4,5	5,1	5,0	4,7	4,3	32,0
34,0	-	-	-	-	-	-	-	4,2	4,6	4,4	4,0	3,6	34,0
36,0	-	-	-	-	-	-	-	3,9	4,0	3,8	3,5	3,1	36,0
38,0	-	-	-	-	-	-	-	-	3,6	3,3	3,0	2,6	38,0
40,0	-	-	-	-	-	-	-	-	3,1	2,8	2,5	2,1	40,0
42,0	-	-	-	-	-	-	-	-	2,7	2,4	2,1	1,7	42,0
44,0	-	-	-	-	-	-	-	-	-	2,1	1,8	1,4	44,0
46,0	-	-	-	-	-	-	-	-	-	1,8	1,4	1,0	46,0
48,0	-	-	-	-	-	-	-	-	-	-	1,2	-	48,0

*0° over rear • nach hinten



12,9 - 60 m



7,5 m



360°



21,0 t



EN 13000



m	12,90°	12,90	17,69	22,48	27,16	31,84	36,45	41,24	45,99	50,71	55,39	60,00	m
2,2	119,0	-	-	-	-	-	-	-	-	-	-	-	2,2
3,0	94,5	91,5	86,0	81,0	65,0	-	-	-	-	-	-	-	3,0
4,0	81,0	77,0	76,5	71,0	65,0	50,0	-	-	-	-	-	-	4,0
5,0	70,5	66,0	66,0	63,5	60,5	49,5	38,0	-	-	-	-	-	5,0
6,0	62,0	57,0	57,5	57,0	54,5	47,0	37,0	28,0	20,5	-	-	-	6,0
7,0	54,5	50,0	50,5	50,5	47,0	44,0	35,0	28,0	20,5	16,0	-	-	7,0
8,0	46,5	44,0	44,5	42,5	39,0	38,0	33,0	28,0	20,5	16,0	11,6	-	8,0
9,0	37,5	37,5	38,0	36,0	35,5	32,5	31,5	26,5	20,5	16,0	11,6	10,0	9,0
10,0	31,0	31,0	32,5	31,0	30,5	28,5	28,0	25,0	20,5	16,0	11,6	10,0	10,0
11,0	-	-	27,5	27,5	27,0	26,0	25,0	23,5	20,5	16,0	11,6	10,0	11,0
12,0	-	-	24,0	24,5	24,0	24,0	22,0	20,5	19,5	16,0	11,6	10,0	12,0
13,0	-	-	21,5	21,5	21,0	21,5	20,0	18,6	17,9	16,0	11,6	10,0	13,0
14,0	-	-	18,8	18,8	19,1	19,4	18,0	17,5	16,2	15,8	11,6	10,0	14,0
15,0	-	-	-	17,4	17,7	17,3	16,3	16,6	14,6	14,3	11,6	10,0	15,0
16,0	-	-	-	15,8	15,9	15,6	14,9	15,2	13,3	13,1	11,6	10,0	16,0
18,0	-	-	-	12,9	13,1	12,7	13,3	12,8	11,6	10,9	11,0	10,0	18,0
20,0	-	-	-	-	10,9	10,6	11,2	10,7	10,7	9,2	9,6	9,5	20,0
22,0	-	-	-	-	9,2	8,9	9,5	9,0	9,3	8,5	8,9	8,1	22,0
24,0	-	-	-	-	5,5	7,5	8,1	7,6	7,9	7,8	7,7	7,0	24,0
26,0	-	-	-	-	-	6,4	7,0	6,4	6,8	7,0	6,7	6,0	26,0
28,0	-	-	-	-	-	5,5	6,1	5,5	5,9	6,1	5,7	5,2	28,0
30,0	-	-	-	-	-	-	5,6	4,8	5,4	5,2	4,9	4,4	30,0
32,0	-	-	-	-	-	-	5,1	4,5	4,8	4,5	4,2	3,8	32,0
34,0	-	-	-	-	-	-	-	4,2	4,2	3,9	3,6	3,2	34,0
36,0	-	-	-	-	-	-	-	3,8	3,6	3,4	3,1	2,6	36,0
38,0	-	-	-	-	-	-	-	-	3,2	2,9	2,6	2,2	38,0
40,0	-	-	-	-	-	-	-	-	2,7	2,5	2,2	1,7	40,0
42,0	-	-	-	-	-	-	-	-	2,4	2,1	1,8	1,4	42,0
44,0	-	-	-	-	-	-	-	-	-	1,8	1,4	1,0	44,0
46,0	-	-	-	-	-	-	-	-	-	1,4	1,1	-	46,0



12,9 - 60 m



7,5 m



360°



18,5 t



EN 13000



m	12,90°	12,90	17,69	22,48	27,16	31,84	36,45	41,24	45,99	50,71	55,39	60,00	m
2,2	119,0	-	-	-	-	-	-	-	-	-	-	-	2,2
3,0	94,5	91,0	86,0	81,0	65,0	-	-	-	-	-	-	-	3,0
4,0	81,0	77,0	76,5	71,0	65,0	50,0	-	-	-	-	-	-	4,0
5,0	70,5	65,5	66,0	63,5	60,5	49,5	38,0	-	-	-	-	-	5,0
6,0	62,0	56,5	57,0	57,0	54,5	47,0	37,0	28,0	20,5	-	-	-	6,0
7,0	53,5	49,5	50,0	48,5	44,0	42,5	35,0	28,0	20,5	16,0	-	-	7,0
8,0	44,0	42,5	43,0	40,0	39,0	36,0	33,0	28,0	20,5	16,0	11,6	-	8,0
9,0	35,0	35,5	37,0	34,0	33,0	30,5	30,5	26,5	20,5	16,0	11,6	10,0	9,0
10,0	29,0	29,0	30,5	29,5	29,0	27,5	26,5	24,5	20,5	16,0	11,6	10,0	10,0
11,0	-	-	26,0	26,5	25,5	25,0	23,5	22,0	20,5	16,0	11,6	10,0	11,0
12,0	-	-	23,0	23,0	22,5	22,5	21,0	19,4	18,6	16,0	11,6	10,0	12,0
13,0	-	-	20,0	20,0	20,5	20,0	18,7	18,4	16,7	16,0	11,6	10,0	13,0
14,0	-	-	17,6	18,4	18,6	18,2	16,8	17,0	15,0	14,7	11,6	10,0	14,0
15,0	-	-	-	16,5	16,6	16,3	15,5	15,5	13,6	13,3	11,6	10,0	15,0
16,0	-	-	-	14,8	14,9	14,6	14,8	14,1	12,6	12,1	11,6	10,0	16,0
18,0	-	-	-	12,1	12,2	11,9	12,5	11,9	11,6	10,1	10,4	10,0	18,0
20,0	-	-	-	-	10,1	9,8	10,5	9,9	10,2	9,2	9,5	8,7	20,0
22,0	-	-	-	-	8,8	8,2	8,8	8,3	8,6	8,5	8,2	7,4	22,0
24,0	-	-	-	-	4,9	6,8	7,5	7,0	7,3	7,6	7,1	6,4	24,0
26,0	-	-	-	-	-	5,8	6,5	5,9	6,3	6,5	6,1	5,4	26,0
28,0	-	-	-	-	-	5,4	6,1	5,3	5,8	5,5	5,2	4,6	28,0
30,0	-	-	-	-	-	-	5,3	4,8	5,0	4,8	4,4	3,9	30,0
32,0	-	-	-	-	-	-	4,6	4,5	4,3	4,1	3,8	3,3	32,0
34,0	-	-	-	-	-	-	-	3,9	3,8	3,5	3,2	2,7	34,0
36,0	-	-	-	-	-	-	-	3,4	3,2	3,0	2,6	2,2	36,0
38,0	-	-	-	-	-	-	-	-	2,8	2,5	2,2	1,8	38,0
40,0	-	-	-	-	-	-	-	-	2,4	2,1	1,8	1,4	40,0
42,0	-	-	-	-	-	-	-	-	2,0	1,7	1,4	1,0	42,0
44,0	-	-	-	-	-	-	-	-	-	1,4	1,1	-	44,0
46,0	-	-	-	-	-	-	-	-	-	1,1	-	-	46,0



12,9 - 60 m



7,5 m



360°



11,0 t



EN 13000

m	12,90°	12,90	17,69	22,48	27,16	31,84	36,45	41,24	45,99	50,71	55,39	60,00	m
2,2	120,0	-	-	-	-	-	-	-	-	-	-	-	2,2
3,0	94,5	90,5	86,0	81,0	65,0	-	-	-	-	-	-	-	3,0
4,0	81,0	75,5	75,5	71,0	65,0	50,0	-	-	-	-	-	-	4,0
5,0	70,5	64,0	64,5	63,5	57,5	49,5	38,0	-	-	-	-	-	5,0
6,0	59,5	55,0	54,5	49,5	46,0	42,5	37,0	28,0	20,5	-	-	-	6,0
7,0	46,5	45,5	44,0	39,5	38,0	34,5	34,0	28,0	20,5	16,0	-	-	7,0
8,0	36,0	36,0	36,0	34,5	31,5	31,0	28,5	26,5	20,5	16,0	11,6	-	8,0
9,0	28,5	28,5	30,0	29,0	27,0	26,5	24,5	22,5	20,5	16,0	11,6	10,0	9,0
10,0	23,5	23,5	25,5	25,0	25,0	23,0	21,5	21,0	18,7	16,0	11,6	10,0	10,0
11,0	-	-	21,5	22,5	22,0	20,5	19,2	18,8	16,5	16,0	11,6	10,0	11,0
12,0	-	-	18,4	19,3	19,3	18,0	18,1	16,7	15,5	14,2	11,6	10,0	12,0
13,0	-	-	15,9	16,8	17,0	16,1	16,2	14,9	14,8	12,6	11,6	10,0	13,0
14,0	-	-	13,9	14,8	14,9	14,4	14,7	13,4	13,4	12,0	11,2	10,0	14,0
15,0	-	-	-	13,1	13,2	12,9	13,3	12,1	12,1	11,5	11,0	10,0	15,0
16,0	-	-	-	11,8	11,8	11,5	12,0	10,9	10,9	10,9	10,1	9,2	16,0
18,0	-	-	-	9,5	10,2	9,2	9,9	8,9	9,6	9,1	8,3	7,5	18,0
20,0	-	-	-	-	8,4	8,0	8,7	8,0	8,2	7,6	6,9	6,2	20,0
22,0	-	-	-	-	6,9	7,1	7,2	7,1	6,9	6,4	5,8	5,0	22,0
24,0	-	-	-	-	2,8	6,0	6,1	6,0	5,8	5,4	4,8	4,1	24,0
26,0	-	-	-	-	-	5,0	5,1	5,0	4,8	4,5	4,0	3,3	26,0
28,0	-	-	-	-	-	4,2	4,3	4,2	4,0	3,8	3,3	2,6	28,0
30,0	-	-	-	-	-	-	3,7	3,5	3,4	3,1	2,7	2,1	30,0
32,0	-	-	-	-	-	-	3,1	3,0	2,8	2,5	2,1	1,5	32,0
34,0	-	-	-	-	-	-	-	2,5	2,3	2,0	1,7	1,1	34,0
36,0	-	-	-	-	-	-	-	2,0	1,9	1,6	1,3	-	36,0
38,0	-	-	-	-	-	-	-	-	1,5	1,2	-	-	38,0
40,0	-	-	-	-	-	-	-	-	1,1	-	-	-	40,0



12,9 - 60 m



7,5 m



360°



8,5 t



EN 13000

m	12,90°	12,90	17,69	22,48	27,16	31,84	36,45	41,24	45,99	50,71	55,39	60,00	m
2,2	120,0	-	-	-	-	-	-	-	-	-	-	-	2,2
3,0	94,5	90,0	86,0	81,0	65,0	-	-	-	-	-	-	-	3,0
4,0	81,0	75,0	75,0	71,0	65,0	50,0	-	-	-	-	-	-	4,0
5,0	70,5	63,5	64,0	60,5	53,5	49,5	38,0	-	-	-	-	-	5,0
6,0	55,5	53,5	51,0	46,5	44,0	39,5	37,0	28,0	20,5	-	-	-	6,0
7,0	43,0	43,5	41,0	38,0	35,5	34,5	31,5	28,0	20,5	16,0	-	-	7,0
8,0	33,0	33,5	33,5	32,0	29,5	29,0	26,5	24,5	20,5	16,0	11,6	-	8,0
9,0	26,5	26,5	28,5	27,0	26,5	25,0	22,5	22,5	19,9	16,0	11,6	10,0	9,0
10,0	21,5	21,5	23,5	24,0	23,0	21,5	20,5	19,7	17,2	16,0	11,6	10,0	10,0
11,0	-	-	19,9	21,0	20,0	18,8	18,9	17,3	16,2	14,6	11,6	10,0	11,0
12,0	-	-	17,0	17,9	17,9	16,6	16,8	15,4	15,2	13,1	11,6	10,0	12,0
13,0	-	-	14,7	15,6	15,7	14,8	15,0	13,6	13,5	12,6	11,3	10,0	13,0
14,0	-	-	12,8	13,7	13,8	13,1	13,4	12,1	12,1	12,0	11,0	10,0	14,0
15,0	-	-	-	12,2	12,2	11,7	12,0	10,9	11,2	10,8	10,0	9,1	15,0
16,0	-	-	-	10,8	11,5	10,5	10,9	9,9	10,5	9,8	9,0	8,1	16,0
18,0	-	-	-	8,6	9,2	8,8	9,6	8,9	8,7	8,1	7,4	6,6	18,0
20,0	-	-	-	-	7,5	7,7	7,8	7,7	7,3	6,7	6,1	5,3	20,0
22,0	-	-	-	-	6,2	6,4	6,5	6,4	6,1	5,6	5,0	4,3	22,0
24,0	-	-	-	-	2,1	5,3	5,4	5,3	5,1	4,7	4,1	3,4	24,0
26,0	-	-	-	-	-	4,4	4,5	4,4	4,2	3,9	3,3	2,7	26,0
28,0	-	-	-	-	-	3,7	3,8	3,6	3,5	3,2	2,7	2,0	28,0
30,0	-	-	-	-	-	-	3,1	3,0	2,8	2,6	2,1	1,5	30,0
32,0	-	-	-	-	-	-	2,6	2,5	2,3	2,0	1,6	1,0	32,0
34,0	-	-	-	-	-	-	-	2,0	1,8	1,6	1,2	-	34,0
36,0	-	-	-	-	-	-	-	1,6	1,4	1,2	-	-	36,0
38,0	-	-	-	-	-	-	-	-	1,1	-	-	-	38,0