



SPIERINGS
MOBILE CRANES

Marke: **SPIERINGS**

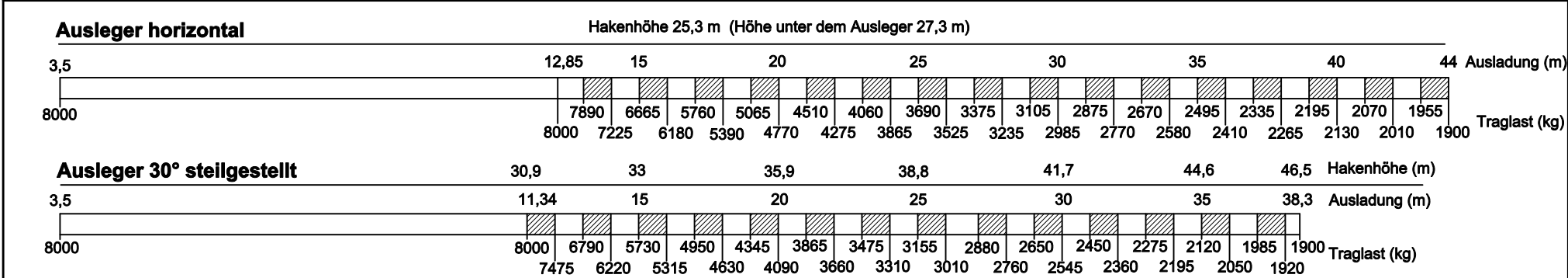
Type: **SK498-AT4**

Traglasttabelle

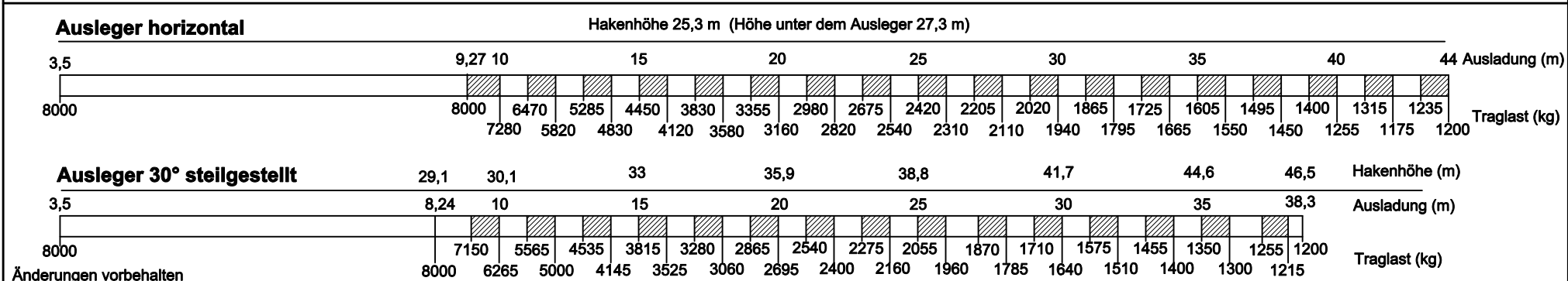
Fabriknummer <input type="text"/>	Beanspruchungsgruppe : B3 nach DIN 15018 Spannungskollektiv : S2 nach DIN 15018 Spannungsspielbereich : N1 nach DIN 15018 Stabilität : nach DIN 15019	Krankenzahl 93,5	Max. Hublast 8,0 ton	Max. Ausladung bei max. Last 12,85 m	Max. Lastmoment 103 tm	Max. Ausladung 44 m
Baujahr <input type="text"/>						

Geschwindigkeiten Auslegerstellung 0° / sowie 30°		Alle Bewegungen sind hydraulisch stufenlos regelbar. 30° Steilstellung ist möglich aus dem Kranführerhaus. Kran abbauen ab Windstärke 9 (17m/s) Und wann der Kran für eine längere Periode unbeaufsichtigt bleibt.		Das Verfahren mit ausgefalteterm Ausleger ist nur unter Beachtung der speziellen Vorgabe erlaubt. Kran völlig ballastiert: 9200 kg Schwenkbereich unbegrenzt (360°) in abgestütztem Stand.		Angegebene Last ist Betriebslast. Auf jeden fall zweistrangig. Max. Einstrang : 4000 kg Temperaturbereich : -15°C bis +40°C. Windoberfläche last max. 1,0 m²/ ton.		Kran abgestützt nach Vorschrift Abstützmaße: 6,925 m x 6,85 m Arbeiten zulässig bis einschließlich Windstärke 8 (21 m/s) Abstützmaße: 6,925 m x 5,15 m Arbeiten zulässig bis einschließlich Windstärke 8 (21 m/s) Max. Eckdruck : 360 kN	
	m/min	kg		0 - 70 m/min	0-0,9 U/min				
	18	8000							
	27	4000							
	40	2000							
	60	0							

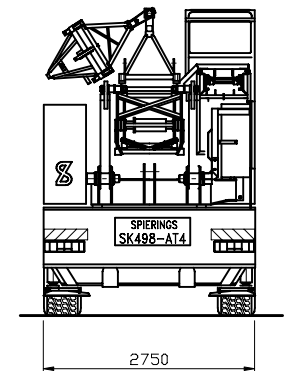
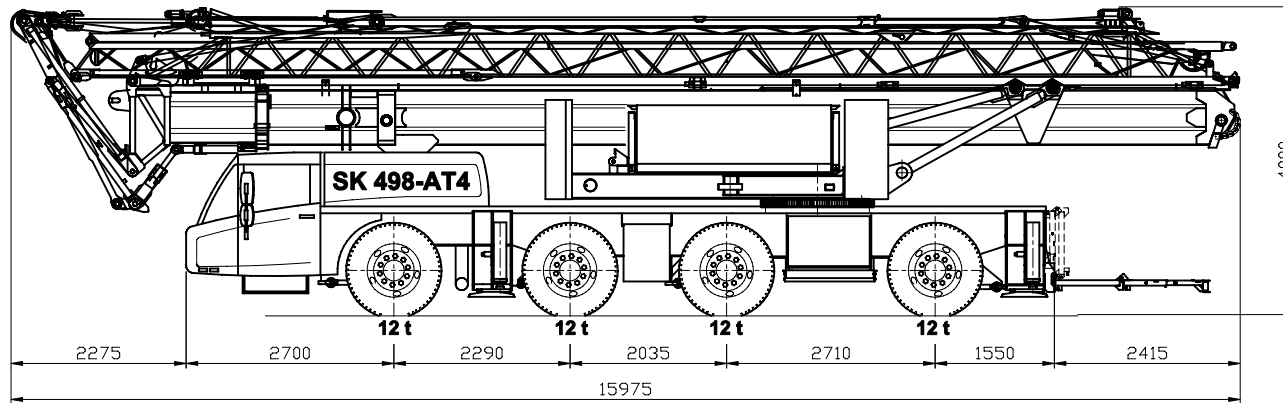
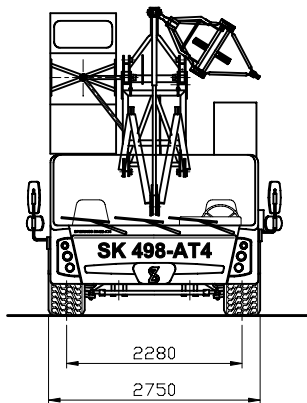
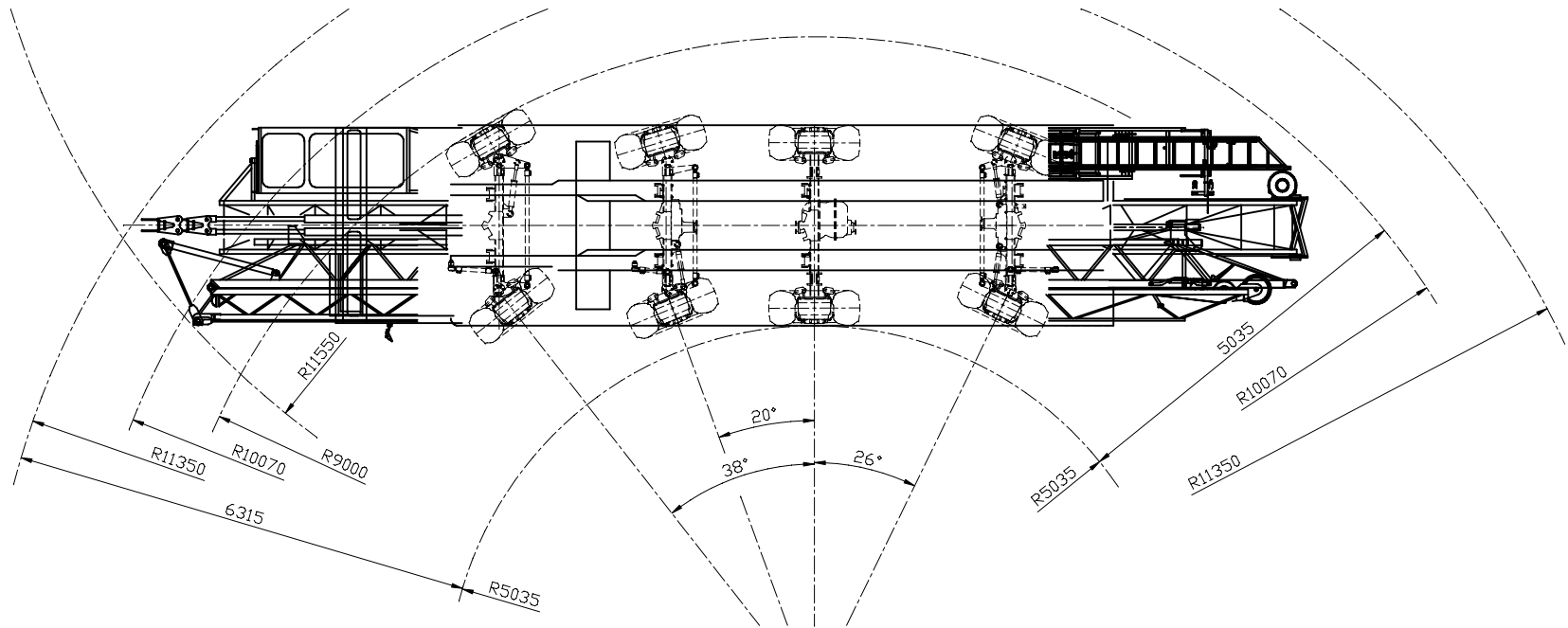
TRAGLASTTABELLE Abstützbasis 6,925 m x 6,85 m



TRAGLASTTABELLE Abstützbasis 6,925 m x 5,15 m



Änderungen vorbehalten



SPIERINGS HYDRAULISCHER FALTKRAN

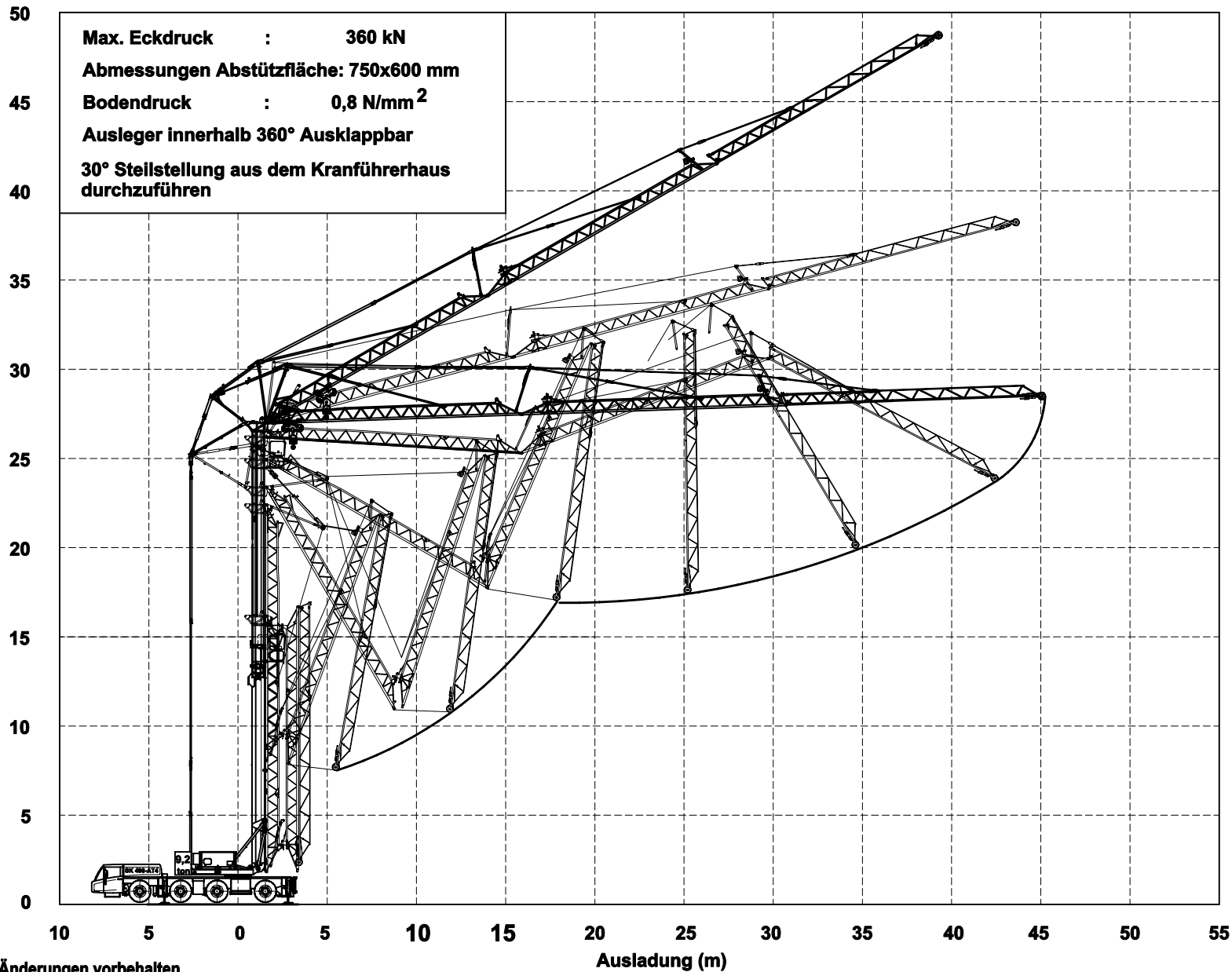
SK 498 - AT4

Gesamtgewicht: 48000 kg

Änderungen vorbehalten

SPIERINGS
MOBILE CRANES

Merwedestraat 15
5347 KZ Oss NL
Tel. +31 (0)412-626964
Fax +31 (0)412-645299
www.spieringscranes.com

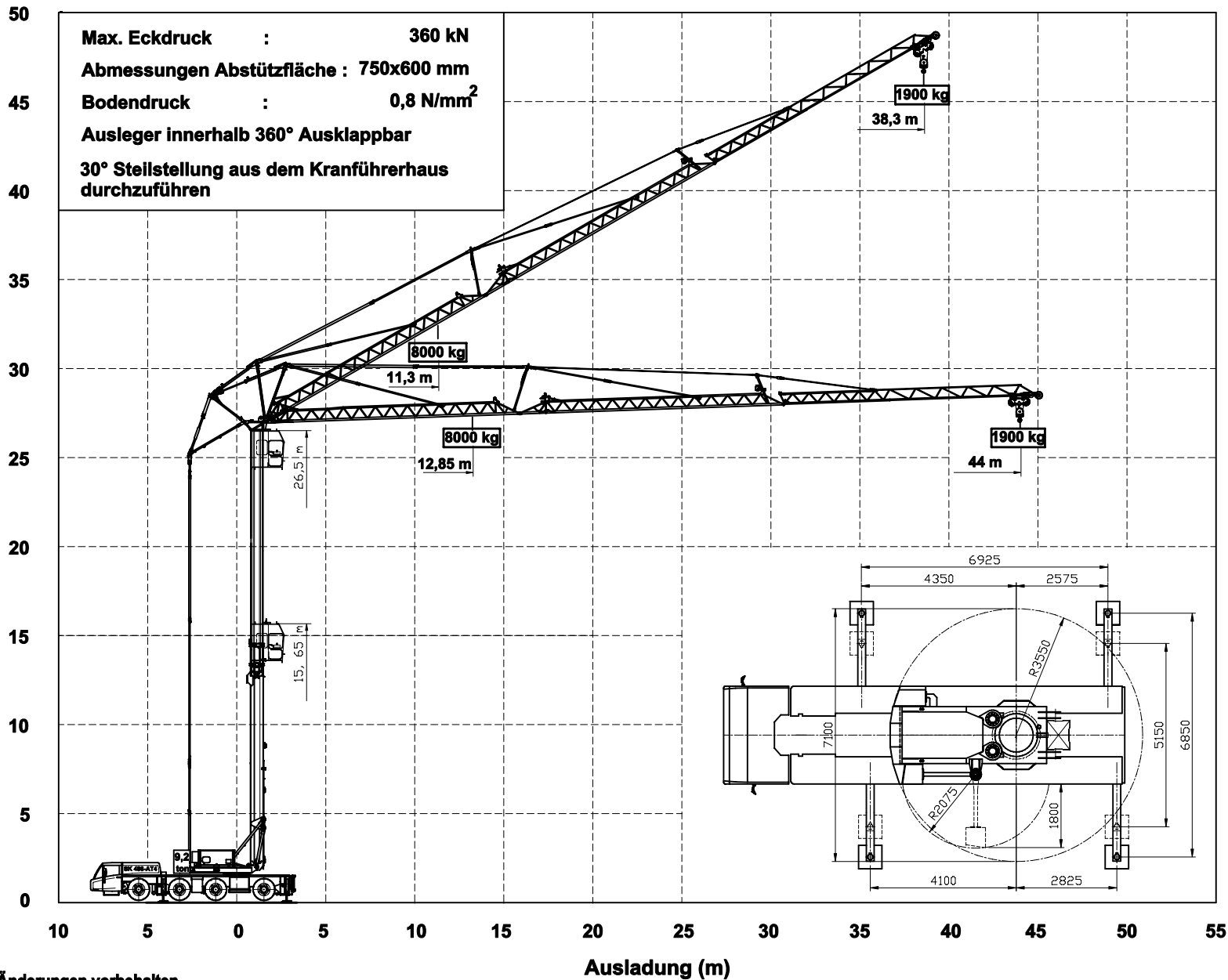


Aufbauschema

SPIERINGS
HYDRAULISCHER FALTKRAN
SK498-AT4


SPIERINGS
MOBILE CRANES

Merwedestraat 15
 5347 KZ Oss NL
 Tel. +31 (0)412-626964
 Fax +31 (0)412-645299
www.spieringscranes.com

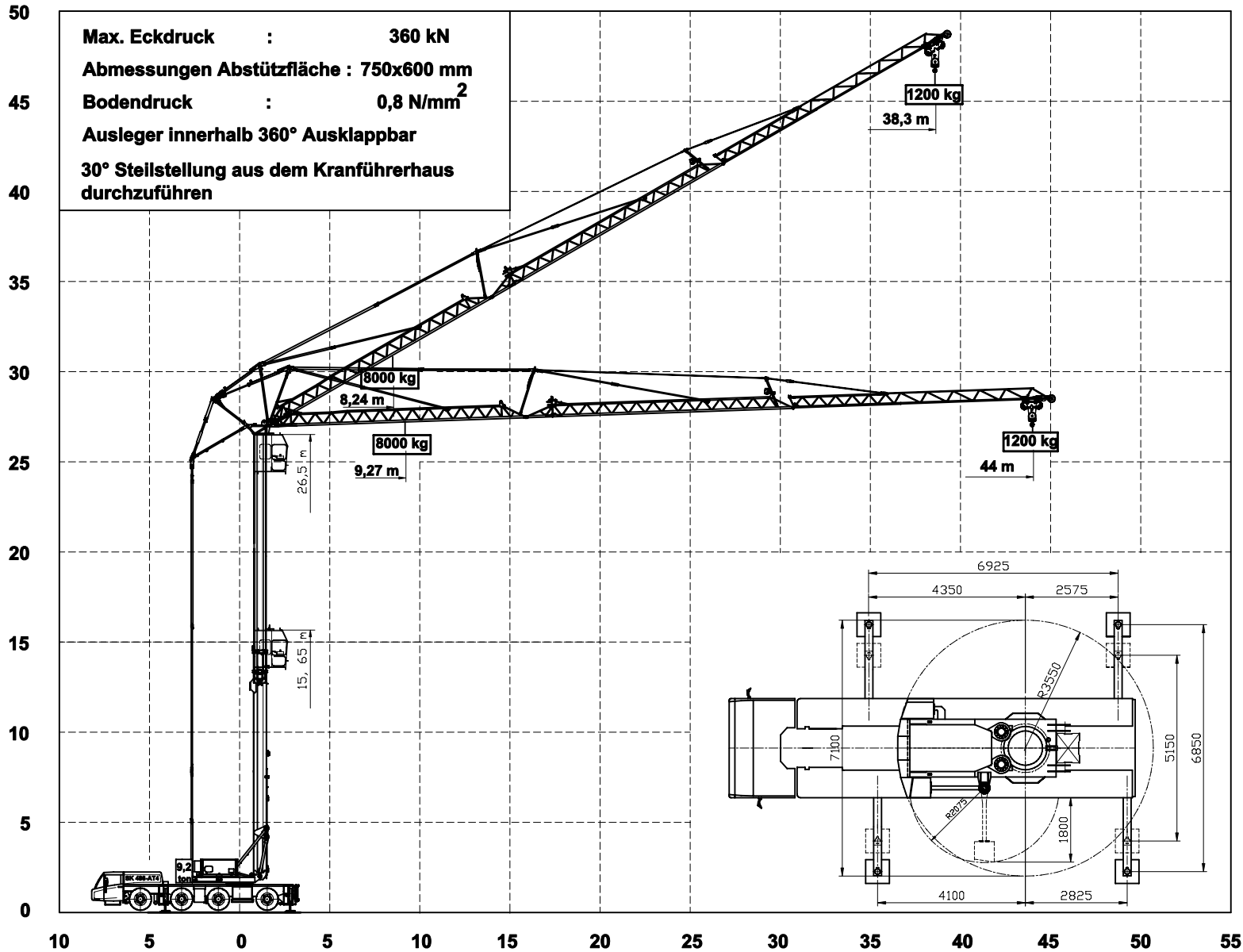


Hebspezifikationen
HYDRAULISCHER FALTKRAN
SK498-AT4

Abstützmaße:
6,925 m x 6,85 m

SPIERINGS
MOBILE CRANES

Merwedestraat 15
 5347 KZ Oss NL
 Tel. +31 (0)412-626964
 Fax +31 (0)412-645299
 www.spieringscranes.com



Max. Eckdruck : 360 kN
Abmessungen Abstützfläche : 750x600 mm
Bodendruck : 0,8 N/mm²
Ausleger innerhalb 360° Ausklappbar
30° Stellstellung aus dem Kranführerhaus durchzuführen

Hebspezifikationen
HYDRAULISCHER FALTKRAN
SK498-AT4

Abstützmaße:
6,925 m x 5,15 m

Hakenhöhe (m)

50
45
40
35
30
25
20
15
10
5
0

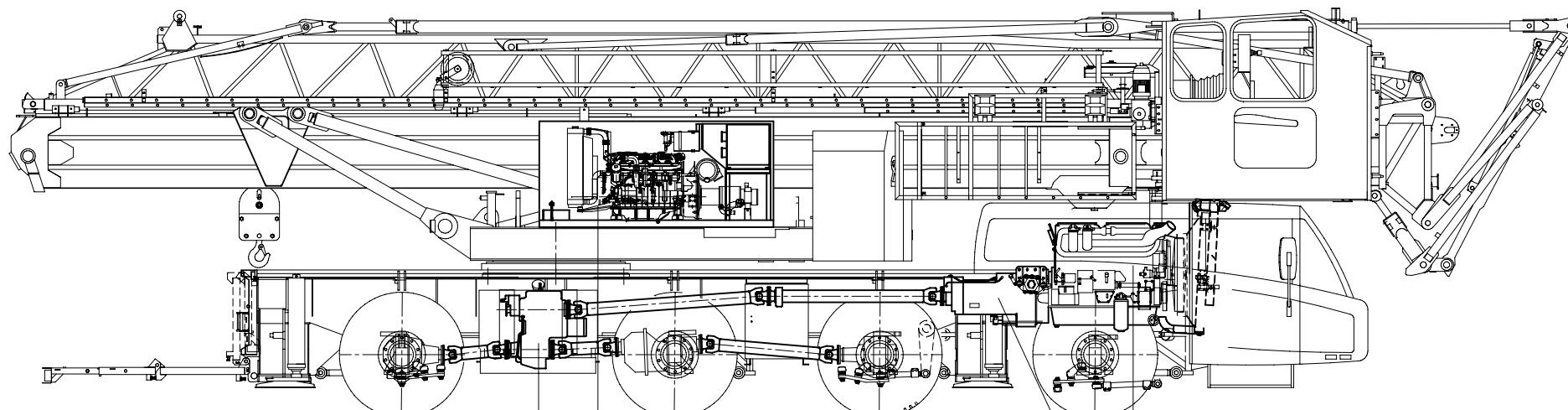
10 5 0 5 10 15 20 25 30 35 40 45 50 55

Änderungen vorbehalten

Ausladung (m)


SPIERINGS
MOBILE CRANES

Merwedestraat 15
 5347 KZ Oss NL
 Tel. +31 (0)412-626964
 Fax +31 (0)412-645299
www.spieringscranes.com



Achse 4	Achse 3	Achse 2	Achse 1
Verteilergetriebe STEYR VG2001/396 Strassengang $i=0,89$ Geländegang $i=1,54$	Kran Dieselmotor: John Deere 4045HF475 Leistung: 129 kW (2200 tpm) Drehmoment: 700 Nm (1400 tpm)	Schaltgetriebe: ZF 12AS2300 Automat + Intarder	Untervagen Dieselmotor: DAF MX300 Leistung: 300 kW (1900 tpm) Drehmoment: 2050 Nm (1500 tpm)

As 1 : Lenkachse	Reifen	: 445/75 R22,5
As 2 : Lenkantriebachse (Übersetzung $i=7.29$)	Hydropneumatische Federung an allen Achsen, ausgenutzter Hub	: 247 mm
As 3 : Antriebachse (Übersetzung $i=7.29$)	Max. Geschwindigkeit (begrenzt)	: 82 km/h
As 4 : Lenkantriebachse (Übersetzung $i=7.29$)	Min. Geschwindigkeit (Motordrehzahl 1000 U/min)	: 1,6 km/h
	Gesamtgewicht	: 48.000 kg.

ANTRIEBSLINIE SPIERINGS FALTKRAN SK498-AT4

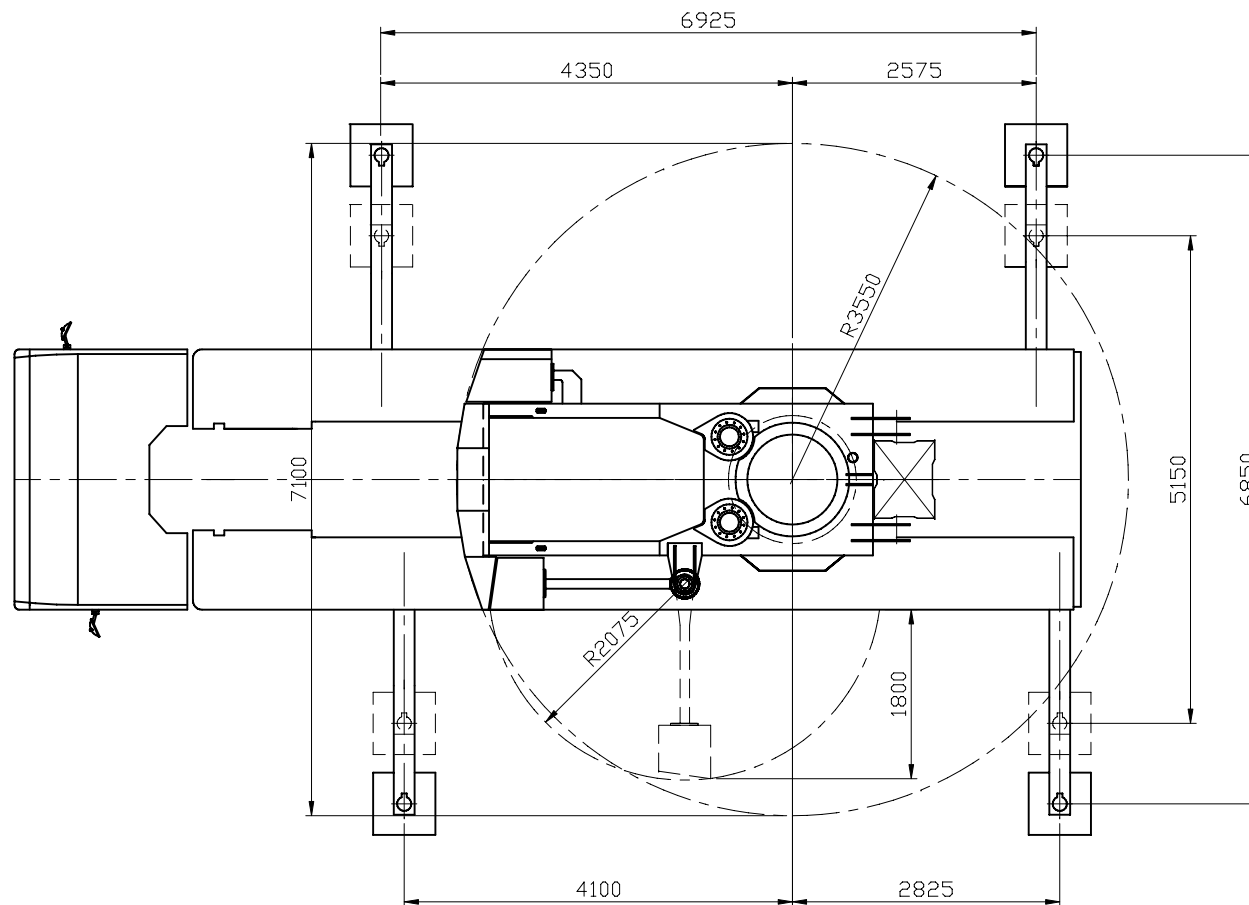
Änderungen vorbehalten

SPIERINGS
MOBILE CRANES

Merwedestraat 15
5347 KZ Oss NL
Tel. +31 (0)412-626964
Fax +31 (0)412-645299
www.spieringscranes.com

**HEBSPEZIFIKATIONEN
HYDRAULISCHER FALTKRAN
SK 498 - AT4**

Abstütz Übersicht



SPIERINGS
MOBILE CRANES

Merwedestraat 15
5347 KZ Oss NL
Tel. +31 (0)412-626964
Fax +31 (0)412-645299
www.spieringscranes.com